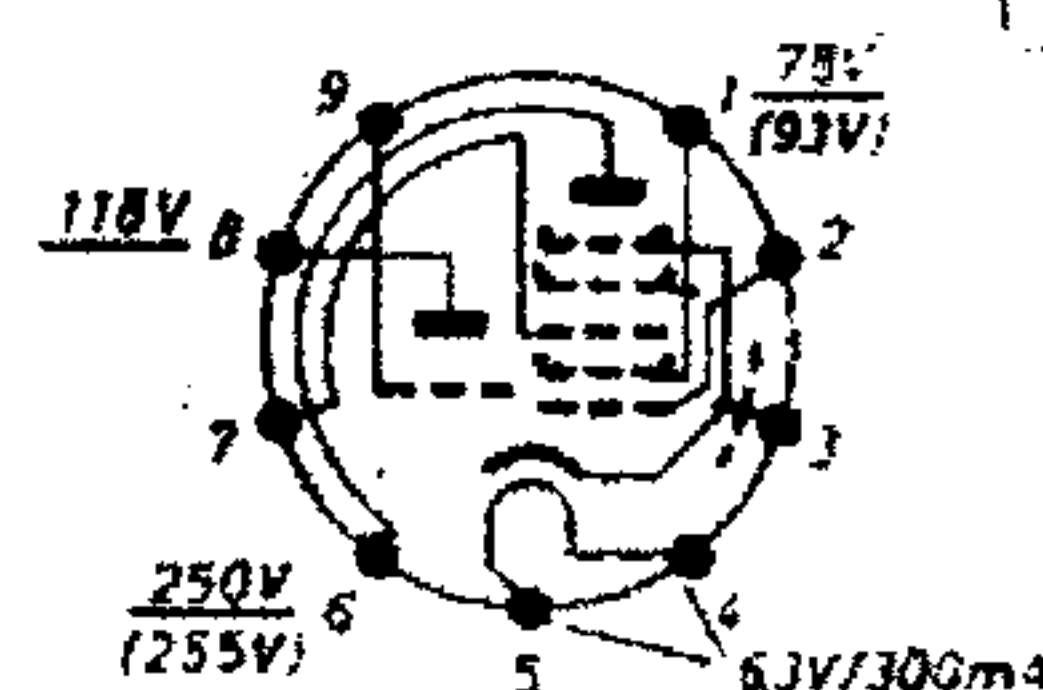
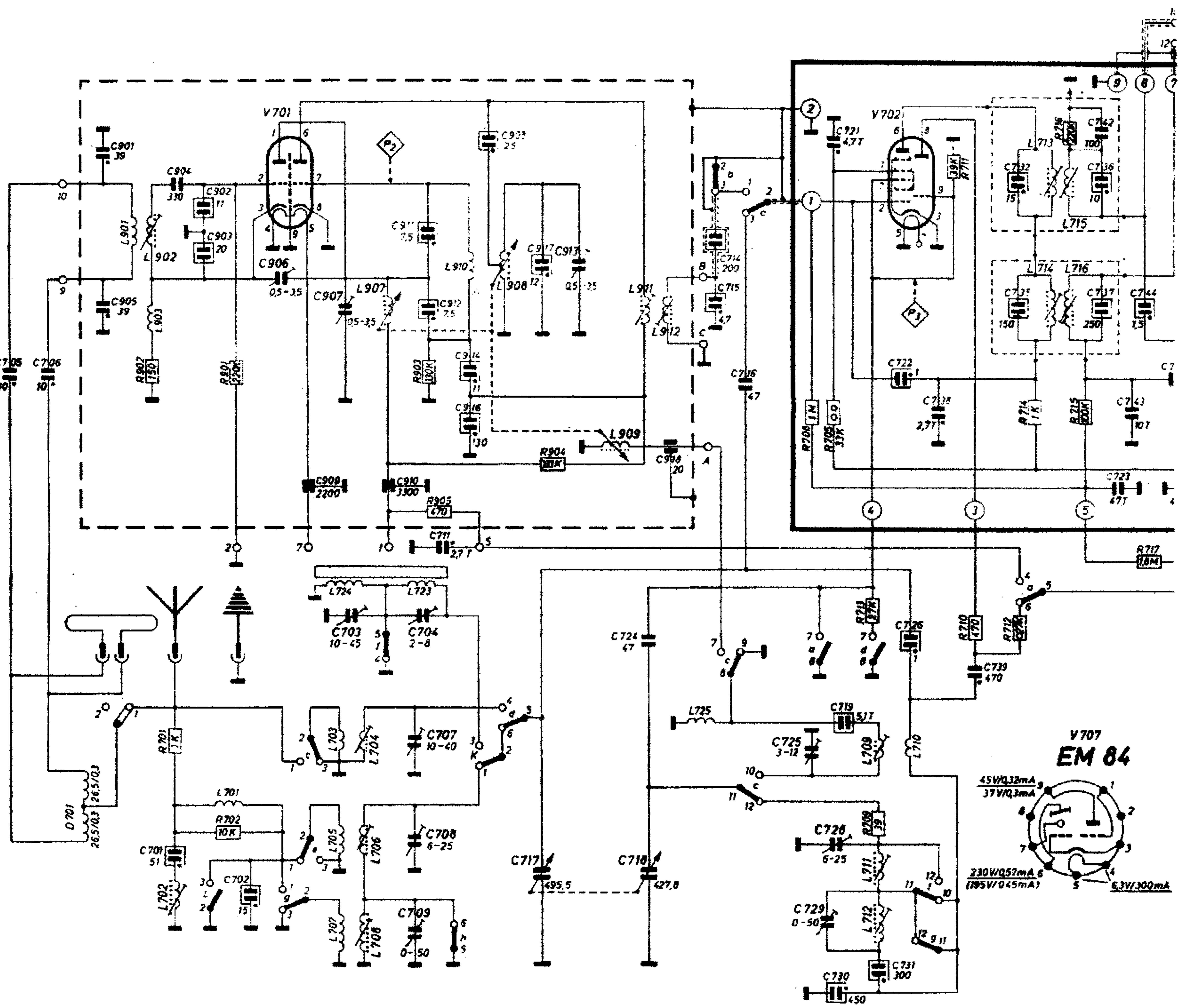


ECC 85
V701

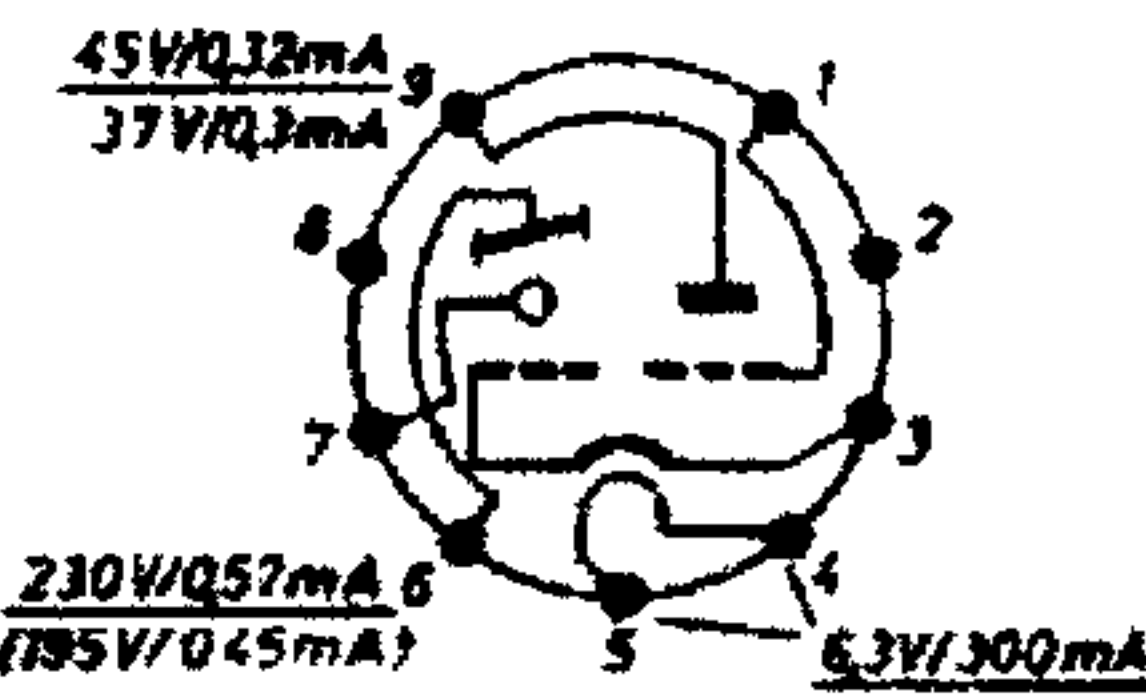
Spannungen mit Röhren-Voltmeter
in Schalterstellung MW gemessen.
Eingeklammerte Werte in Schalterstellung UKW



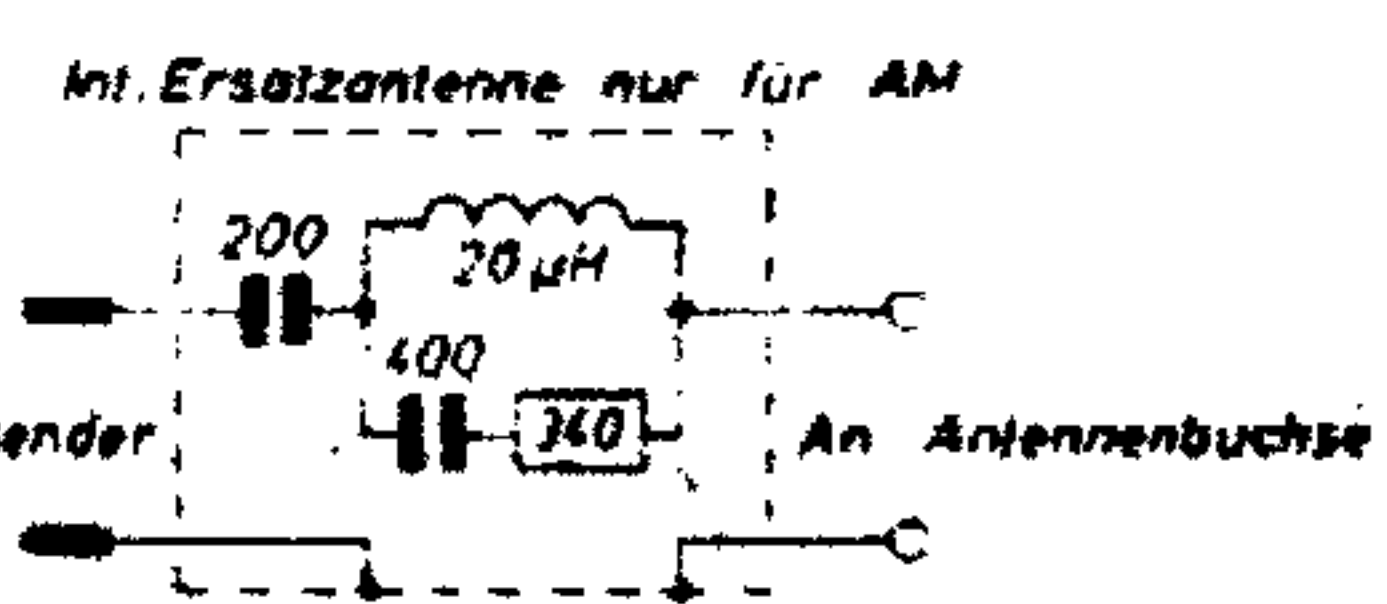
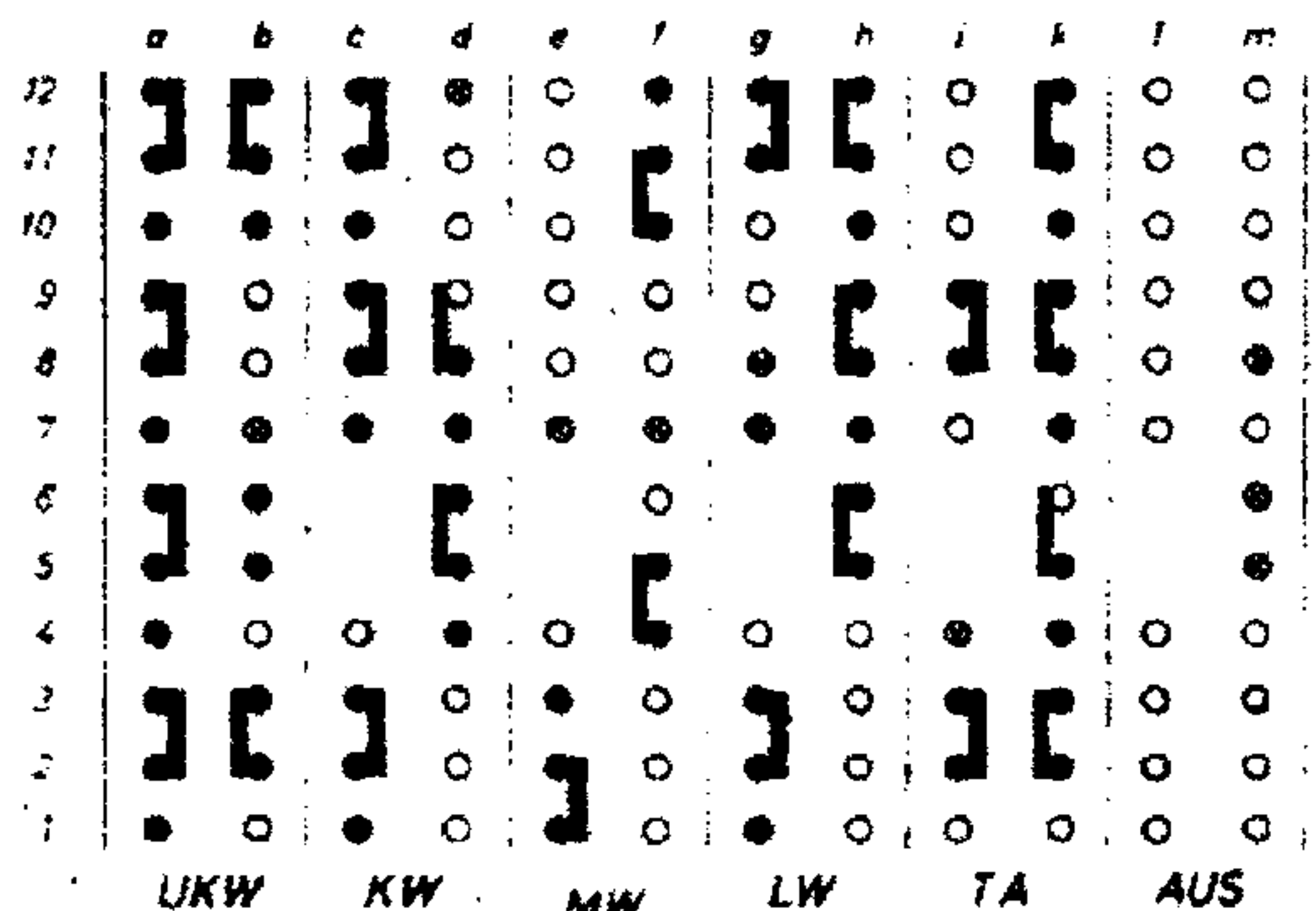
ECH 81
V702



V707
EM 84

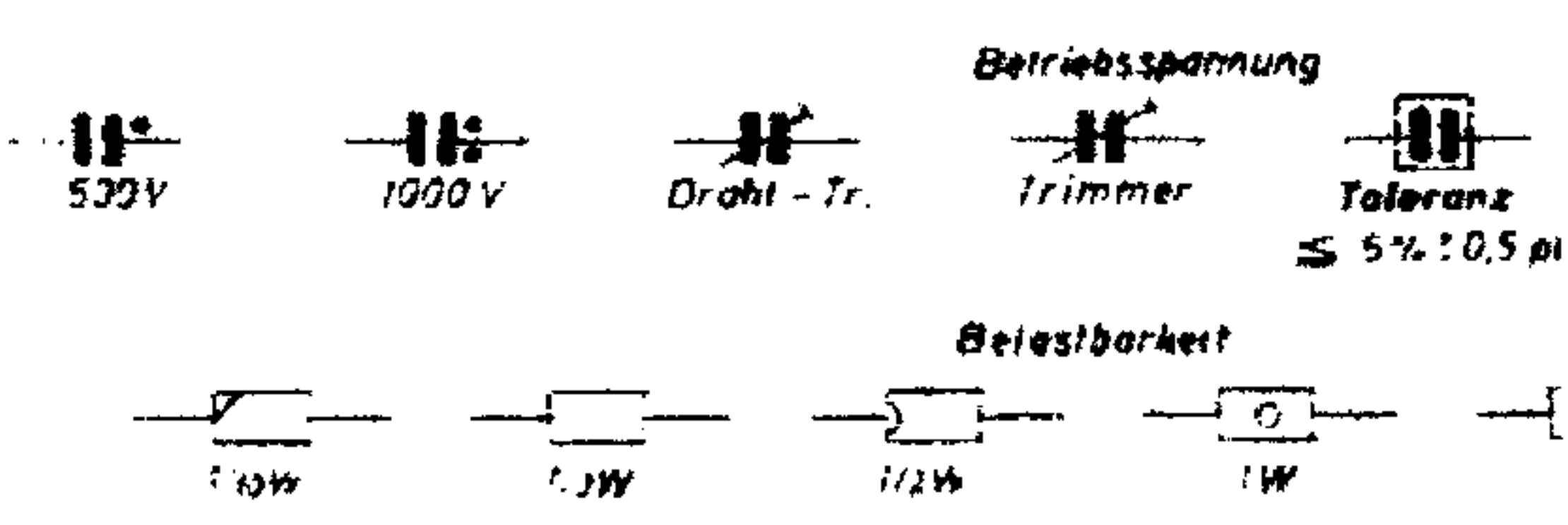


Schalterdiagramm

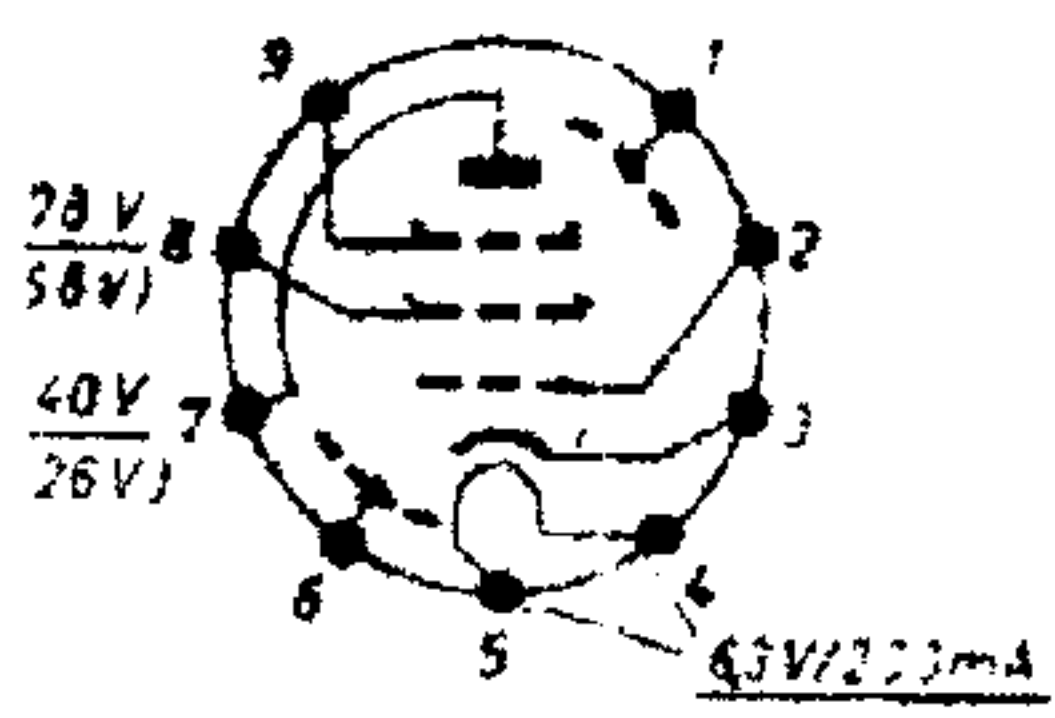


Bereich	Schwingspannung	gemessen mit Röhren-Voltmeter an
KW	4-8V	P3
MW	7-11V	P3
LW	7-13V	P3
UKW	15-35V	P2

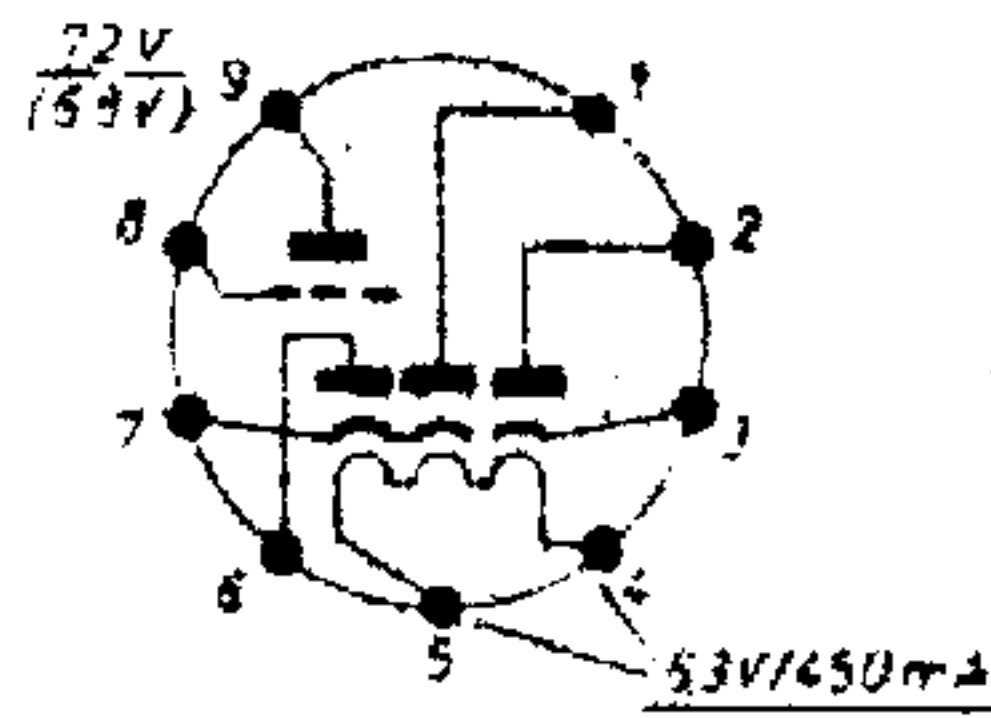
Tastasten



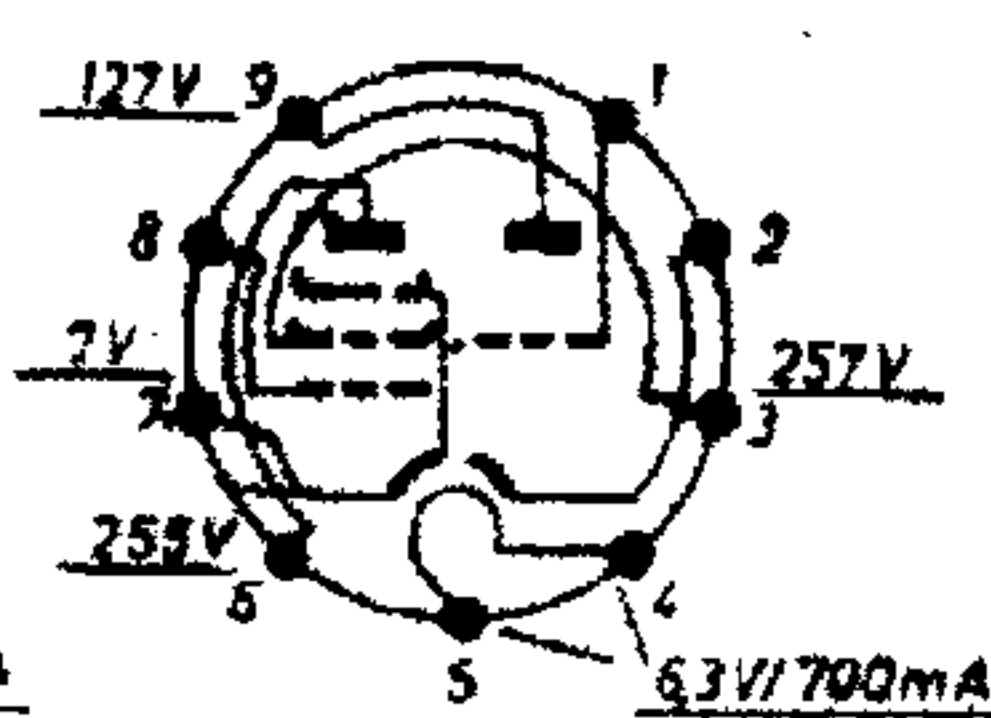
gezeichnete Stellung MW ● Schaltkontakt ● Stützpunkt



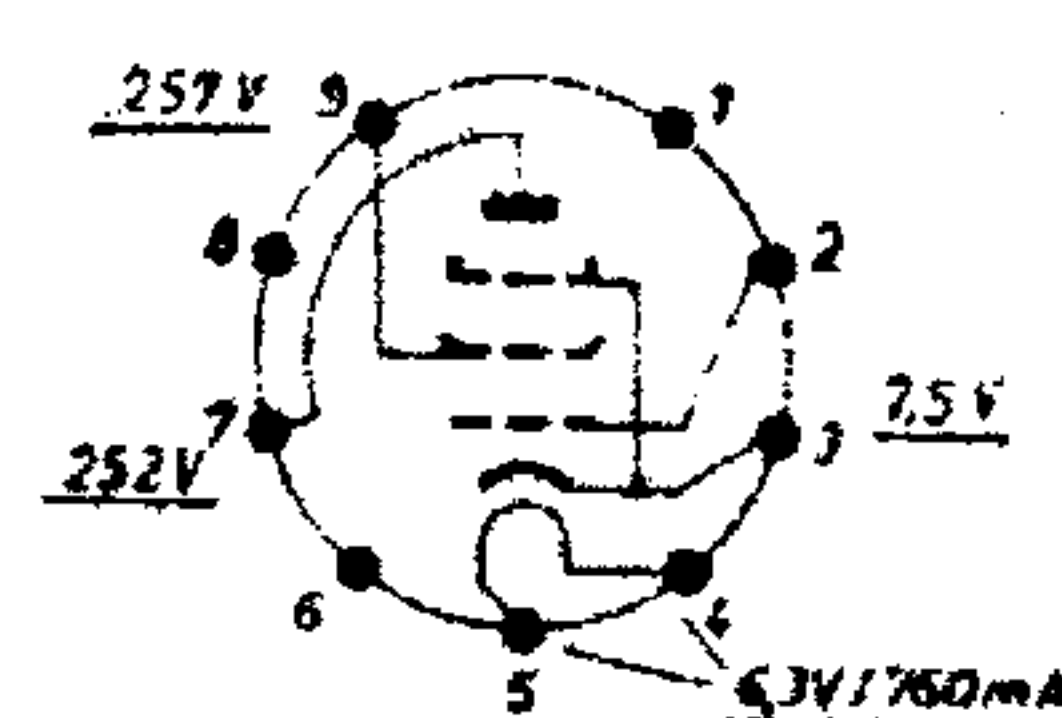
EF 89
V703



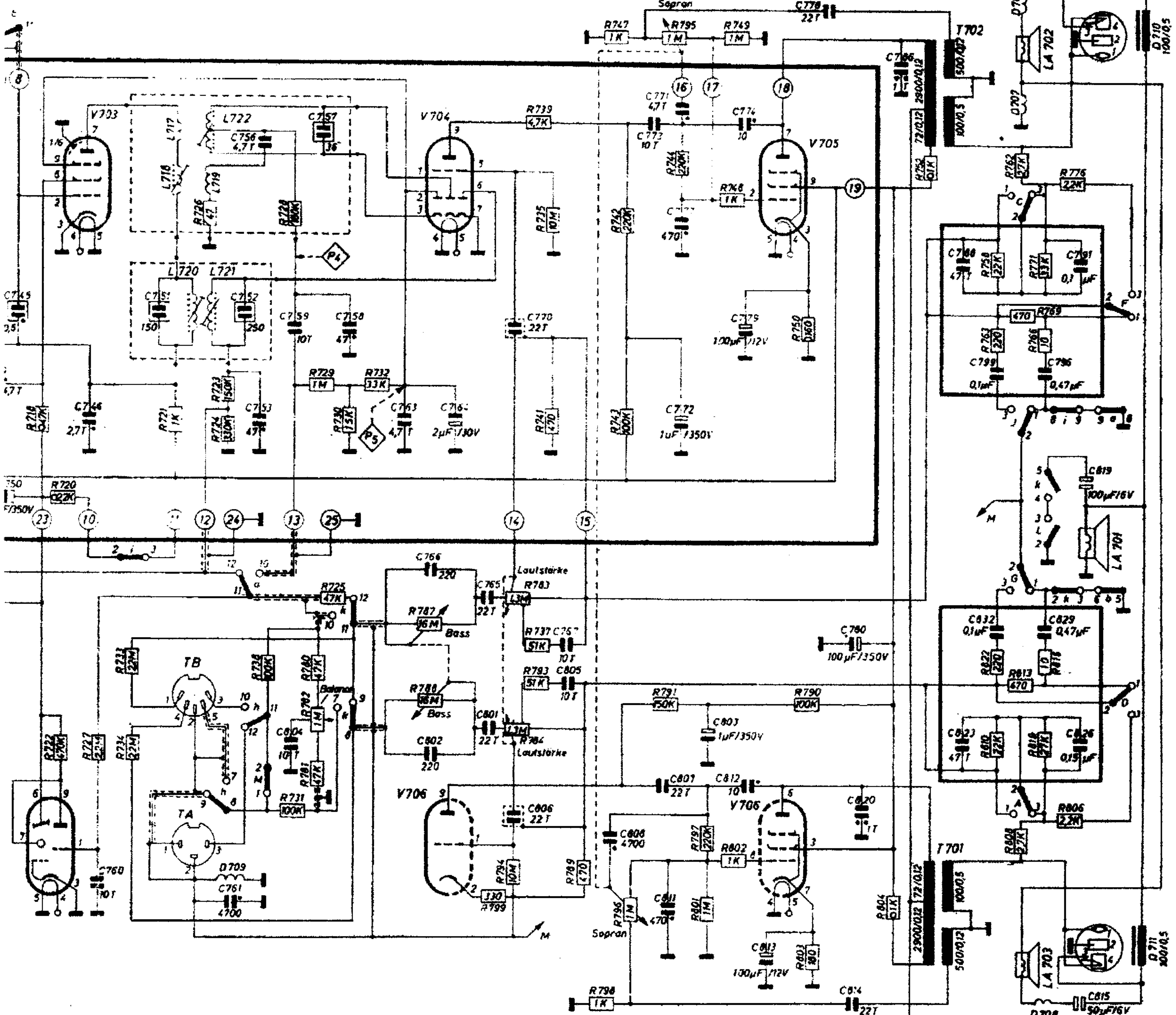
EABC 80
V704



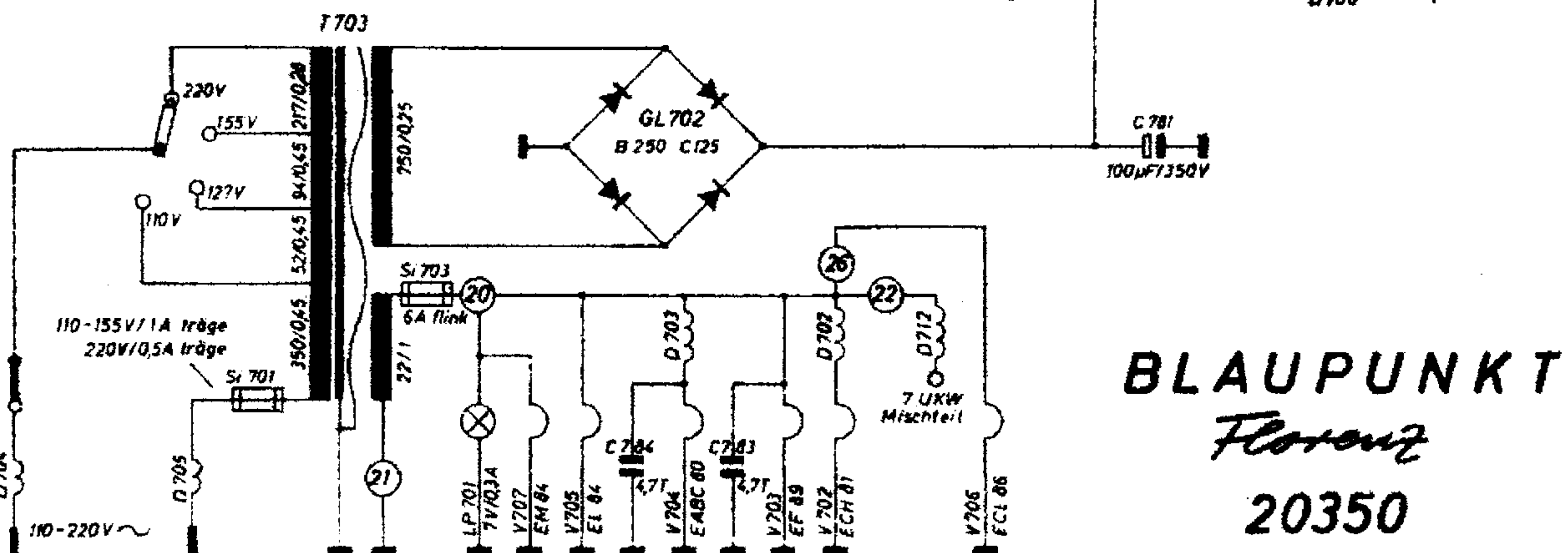
ECL 86
V706



EL 84
V705



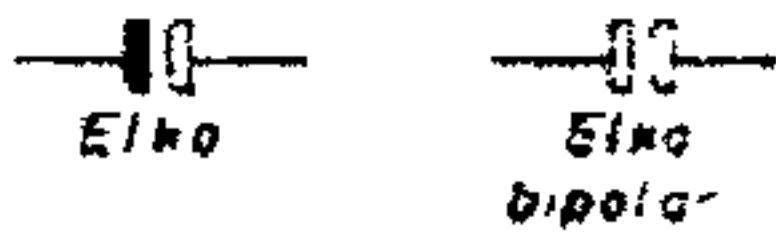
ZF AM 460 KHz
ZF FM 10,7 MHz

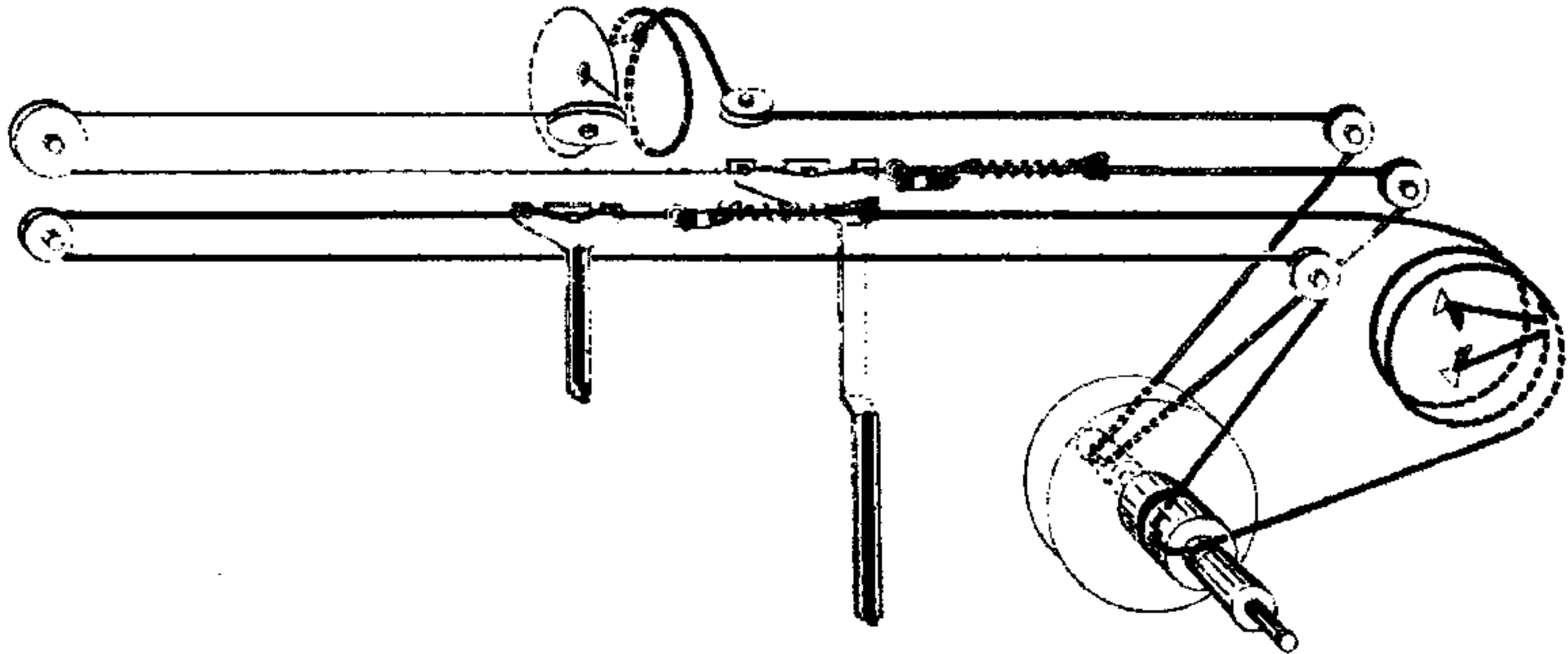


BLAUPUNKT
Florenz
20350

Änderungen vorbehalten!

Ausführung C ab Gerät Nr. 650360





Seilzug für AM und FM